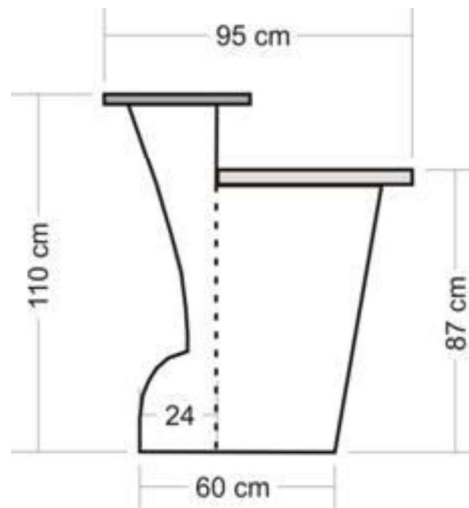


Bar – Vermietung

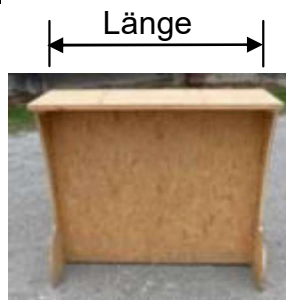
Standartelement gerade

Querschnitt



Folgende Elemente sind erhältlich:

Nummer	Länge	max. Verfügbar
1	0.80 m	3 Stück
2	1.20 m	6 Stück
3	1.60 m	4 Stück



nur ohne Arbeitsfläche





Nummer	Länge	max. Verfügbar
4	1.60 m	2 Stück
5	2.00 m	4 Stück

Kann gebraucht werden zum deponieren von Harrassen und Abfalleimern



Bar – Vermietung

Eckelement - Tische - Stühle

<p>Nummer 6</p> 	<p>Nummer 7</p> 	<p>Nummer 8</p> 
<p>30° 1 Stück</p>	<p>45° 2 Stück</p>	<p>45° gegen aussen 1 Stück</p>
<p>Nummer 9</p> 	<p>Nummer 10</p> <p>Foto folgt</p>	<p>Nummer 11</p> <p>Foto folgt</p>
<p>90° 2 Stück</p>	<p>Tisch rund 4 Stück</p>	<p>Barstuhl 7 Stück</p>

Wenn ein 90 Gradwinkel eingesetzt wird muss eine Arbeitsfläche weggelassen werden.

Beispiel:

